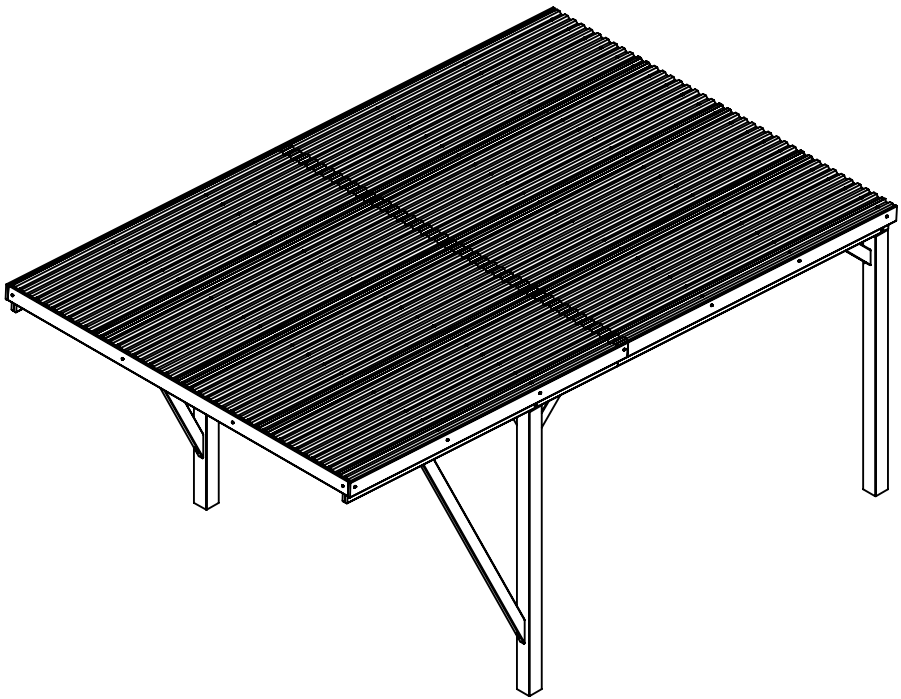


Ref.004923

Vers.1.2

# Carport Victor Design

322x512xH261 cm



  
forest-style  
ENJOY YOUR GARDEN

## Lo indispensable para disfrutar del cochera FOREST STYLE

### 1 Antes del montaje

- Preparas los cimientos de la cochera. Recomendamos utilizar soportes tipo "H" (no incluidos) sellados en cimientos de aproximadamente 50 cm,
- Debe hacer un inventario de las piezas de la cochera,
- Distribuya las piezas de la cochera en un lugar cubierto, ventilado y plano antes del montaje para evitar la deformación y/o aparición de moho en la madera,
- En caso de litigio, envíe a su distribuidor una solicitud de SPV acompañada de una foto del artículo o pieza dañada, así como la hoja de control de calidad adjunta a las instrucciones. Sin estos elementos, el litigio o reclamación no podrá gestionarse.

### 2 Durante el montaje

- No atornille ninguna pieza sin perforarla previamente,

### 3 Después del montaje

- Guarde cuidadosamente todos los documentos del producto. Asegúrese de no tirarlos ni extraviarlos.

## **¡Atención! Es indispensable leer estas instrucciones antes de empezar con el montaje**

Le agradecemos la compra de nuestro producto. Esperamos que le guste.

Introducción: El producto que acaba de adquirir ha sido diseñado para uso doméstico, como el almacenamiento de materiales, herramientas y herramientas de horticultura.

Cualidades de la madera: El producto ha sido elaborado con materiales naturales. Bajo la influencia de factores externos como las condiciones atmosféricas y su exposición, el producto puede hincharse ligeramente en invierno y contraerse en verano. Estos cambios en las dimensiones son algo normal y no influyen en la calidad, estabilidad y/o funcionalidad del producto.

Precauciones antes del montaje:

- Los elementos deben ser desempaquetados 48 horas antes de su montaje y almacenados bajo techo de manera que la madera pueda adaptarse a la humedad del aire.
- Realizar un inventario completo de las piezas antes de cualquier solicitud SPV.
- Antes de ajustar los tornillos a cada elemento de la casa se deben taladrar los agujeros. Debe también asegurarse el libre movimiento de las tablas en caso de que la casa se contraiga en períodos secos y se hinche en períodos de lluvia.

Este producto debe ser montado por al menos dos personas. El tiempo de montaje estimado es de un día.

Cimientos:

Se debe igualar el terreno sobre el que se piensa montar el cobertizo para el coche. La superficie plana facilitará la realización de las etapas posteriores de la obra. Los postes deben ser anclados en la tierra (con la ayuda de soportes en forma de H) y hormigonar cuando la construcción esté idealmente recta. Se aconseja preparar los cimientos con 50 cm de profundidad.

Mantenimiento :

- Si su cochera tiene carbertizo: para mantener el cobertizo en las mejores condiciones, recomendamos regular lubricación de las bisagras de las puertas y la cerradura. No deje la puerta balanceándose con el viento.
- Durante las fuertes nevadas, retire la nieve del techo del cobertizo con regularidad si la capa de nieve tiene más de 20 cm de espesor.

Condiciones de garantía: La garantía es válida a partir del día de la compra. Para cualquier reclamación se debe presentar el justificante con la fecha de compra. Nuestros productos tienen dos años de garantía en cuanto a defectos de producción. Son aceptables las características especiales de la madera como por ejemplo:

- los nudos en la madera,
- los nudos no adherentes,
- decoloraciones,
- simples grietas,
- Grietas como resultado de secado (no influyen en la calidad del producto),
- Deformación y grietas, si permiten su montaje,
- Burbujas de resina,
- Todo tipo de cambios naturales en la madera.

La garantía cubre todos los defectos de producción o de materiales y se limita a la reparación o cambio del elemento defectuoso. Los eventuales costes de montaje, desmontaje e impregnación no serán cubiertos. La garantía en ningún caso comprende reclamaciones o indemnizaciones.

En caso de entregas a domicilio las reclamaciones referentes al estado de los productos entregados serán aceptadas exclusivamente en forma de correo certificado enviado en el transcurso de 48 horas a partir del momento de su entrega por el transportista (los datos del transportista se encuentran en la carta de carga). El vendedor no es responsable por los daños que sean resultado del almacenamiento o transporte realizado por el distribuidor. El vendedor no tiene la obligación de aceptar la devolución de un producto nuevo que se devuelva por motivos distintos a los que se encuentren en el marco de su responsabilidad. Si como excepción la recepción fuese aceptada, el cliente podrá ser cargado con los costes de la eventual reparación y transporte. Nunca se recibe el producto montado. En lo referente a productos de madera, recordamos que la madera es un material vivo que puede sufrir de manera natural ciertas deformaciones. Las reclamaciones referentes a deformaciones de los elementos deben ser acompañadas de fotos de estos elementos.

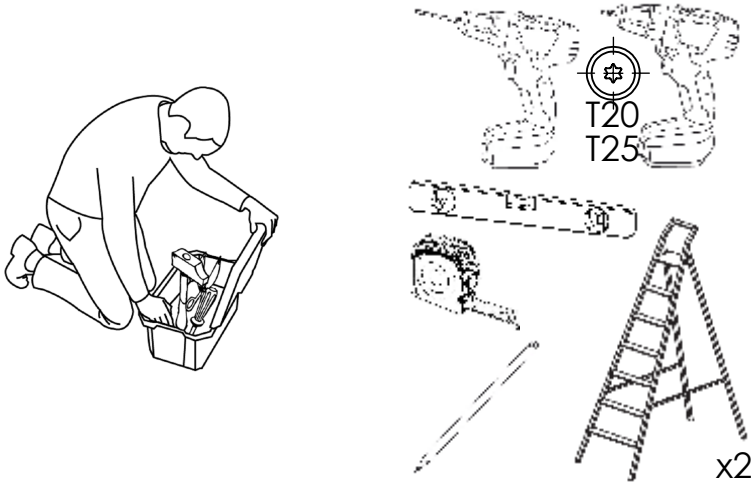
Exclusiones de la garantía: Los siguientes usos están excluidos de la garantía del producto:

- Uso inapropiado del producto "condiciones de utilización no razonablemente previsibles",
- Incumplimiento de las normas de uso del producto,
- Uso del producto para fines profesionales, de forma contraria a la función principal del producto,
- Modificación de parte del producto o sus elementos,
- Utilización de piezas de repuesto no originales,
- Utilización de productos de cuidado y/o decoración no recomendadas y/o adaptadas por Forest Style,
- En caso de condiciones atmosféricas difíciles (viento > 100km/h y nieve > 20 cm) o catástrofe natural, inundación, tormenta, incendio, etc.,
- Uso como vivienda,
- Deterioro del producto causado por acciones realizadas fuera de las normas de uso,
- Defectos causados por la insuficiente nivelación de la base,
- Defectos relacionados con almacenamiento, montaje e insuficiente impregnación.

Servicio post venta: En cuanto a las piezas de repuesto póngase por favor en contacto con el distribuidor presentándole la hoja de control de calidad adjunta a la presente instrucción. Las solicitudes de servicios SPV no serán consideradas sin los mencionados documentos.

Mantenga la ficha de inspección de calidad adjunta a estas instrucciones de montaje, ninguna reclamación podrá ser gestionada sin ella.





?

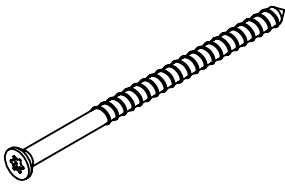


[www.forest-style.com](http://www.forest-style.com)

# Blister ref. S05429

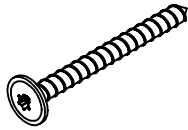
V01

Ø 6x100mm (x36)



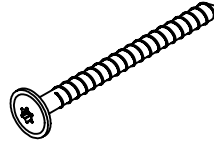
V02

Ø 6x60mm (x18)



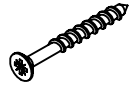
V03

Ø 6x70mm (x14)



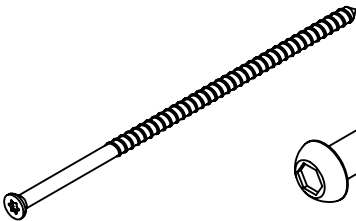
V04

Ø 4x40mm (x32)



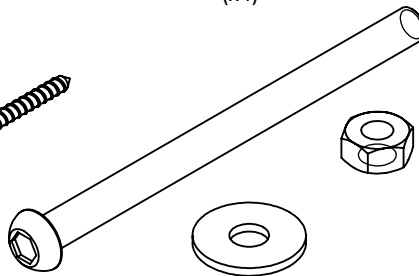
V05

Ø 6x160mm (x2)



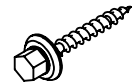
V06

M10x140mm + washer 10 + nut M10 (x4)



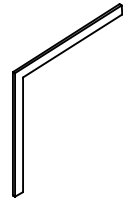
V07

Ø 4,8x35mm (x148)



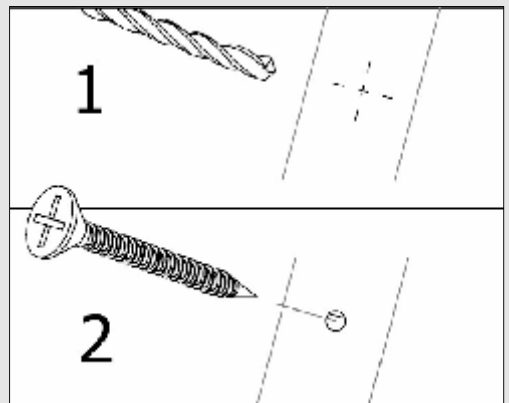
V08

(x1)

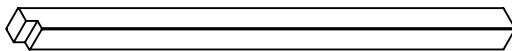


Pré-perçage / Pre-drilling / Vorbohren / Perforacion previa

Ø Vis / Ø Screw / Ø schraube / Ø Tornillo	Ø Percage/ Ø Drilling / Ø Bohrung/ Ø Perforacion
Ø 4 ( V04 )	Ø 3
Ø 6 ( V01, V02, V03, V05 )	Ø 4
Ø 10 ( V06 )	Ø 12



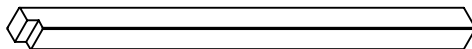
M01  
S05870



x2

2355x120x120

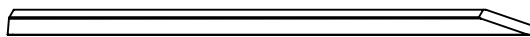
M02  
S05869



x2

2157x120x120

M03  
S05875



x2

2287x90x45

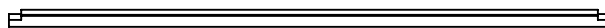
M04  
S05873



x4

2535x120x45

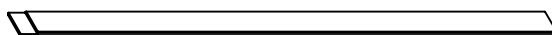
M05  
S05872



x7

3180x90x45

M06  
S05545

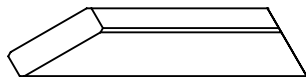


x4

2600x120x20



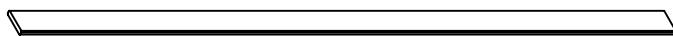
M07  
S05546



x8

465x90x45

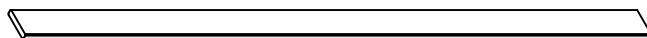
M08  
S05871



x1

3180x120x20

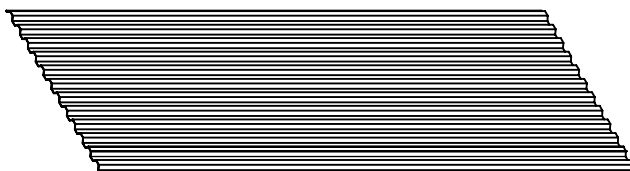
M09  
S05874



x2

2535x120x22,5

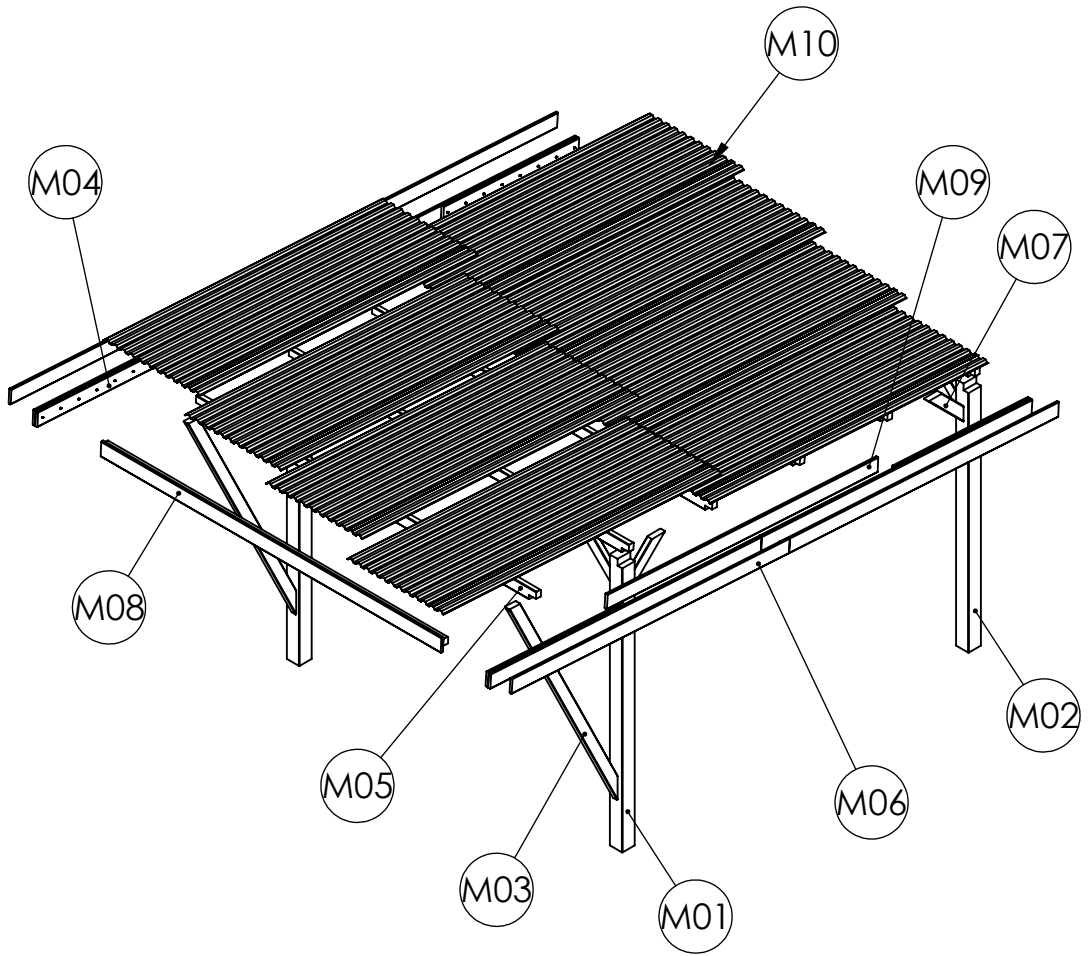
M10  
S05351

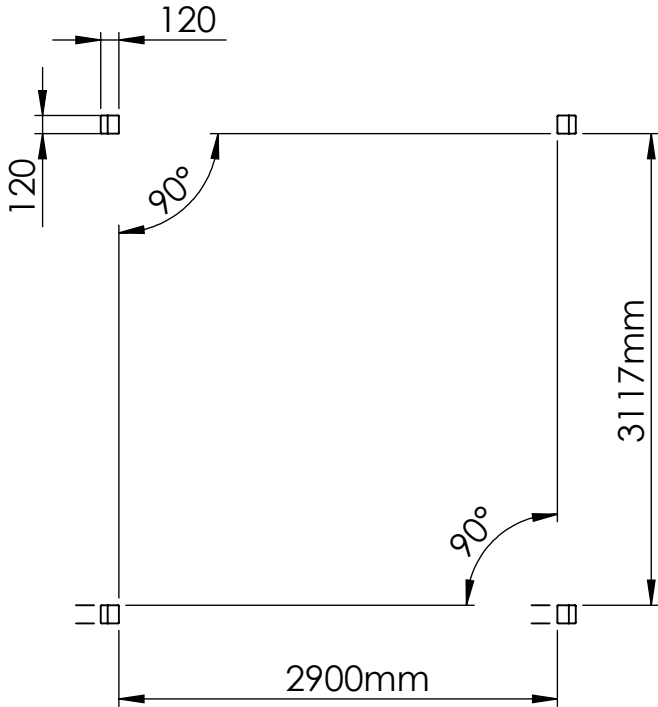


x8

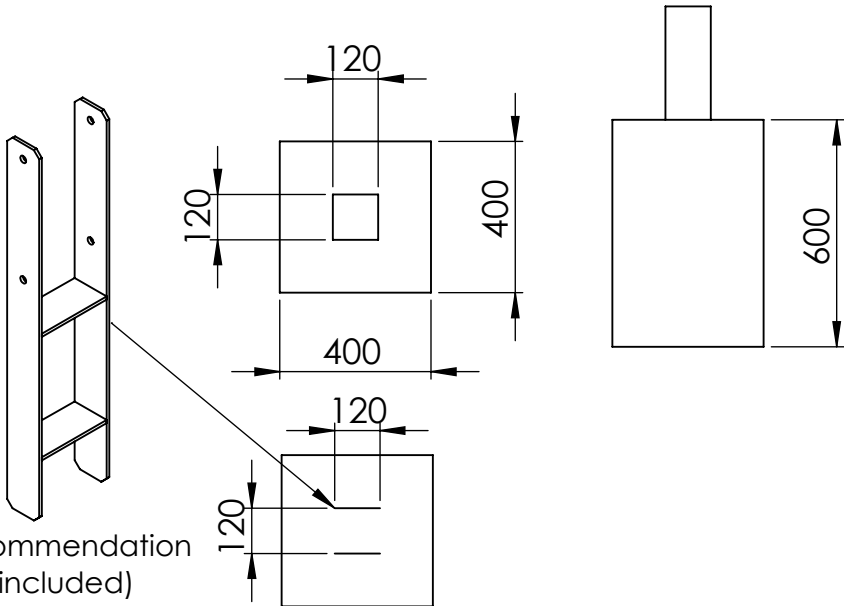
2600x900

# Global View





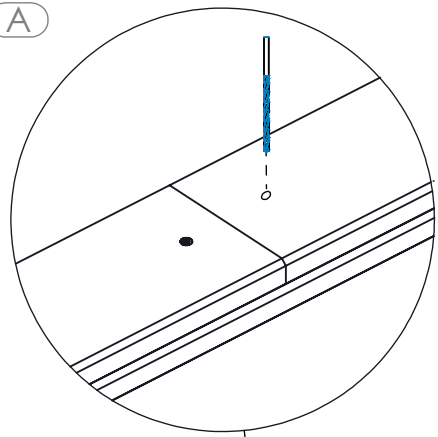
Plot Beton: 400x400x600 mm  
Concrete block: 400x400x600 mm



Recommendation  
(not included)

# 2A-B/11

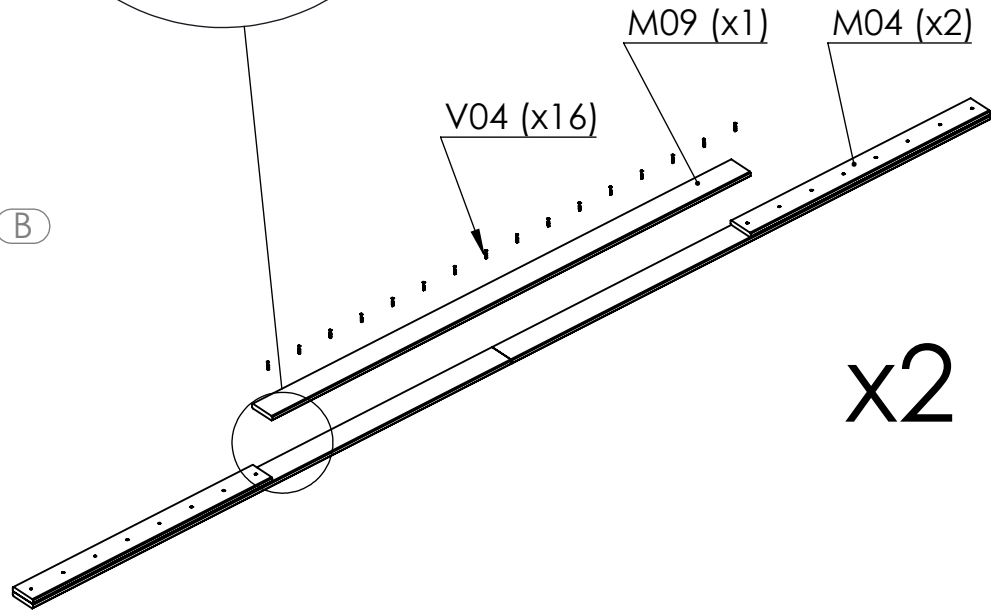
(A)



Ø 3mm



(B)

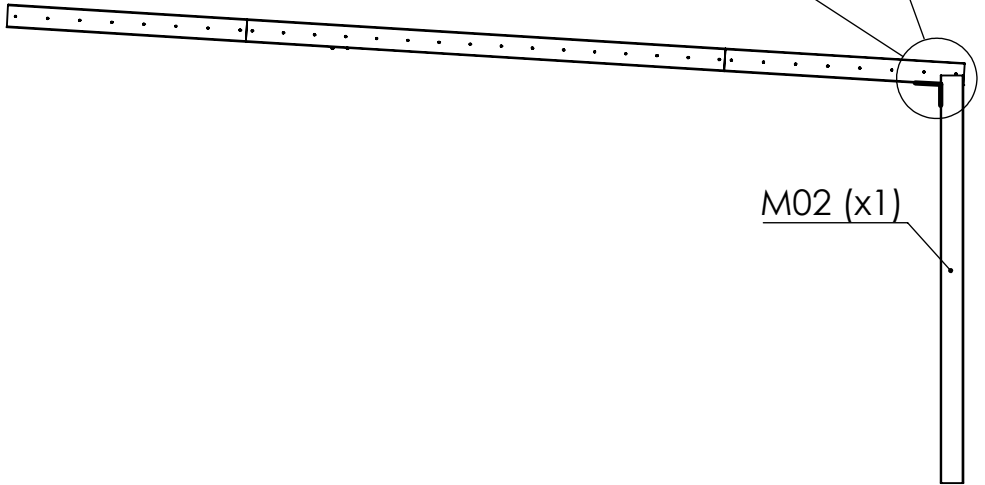
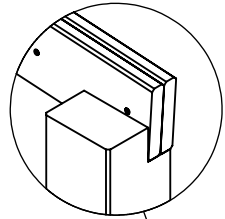
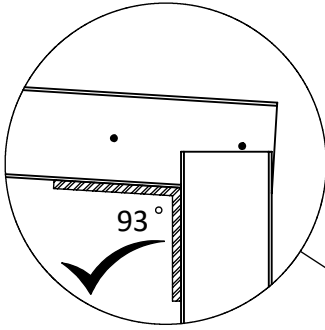
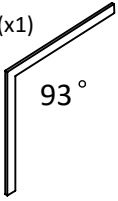


No.	Dimensions	Qty
<b>M04</b>	2535x120x45	4
<b>M09</b>	2535x120x22,5	2
<b>V04</b>	Ø 4x40	32

# 3A/11

An sol / On the ground

V08 (x1)

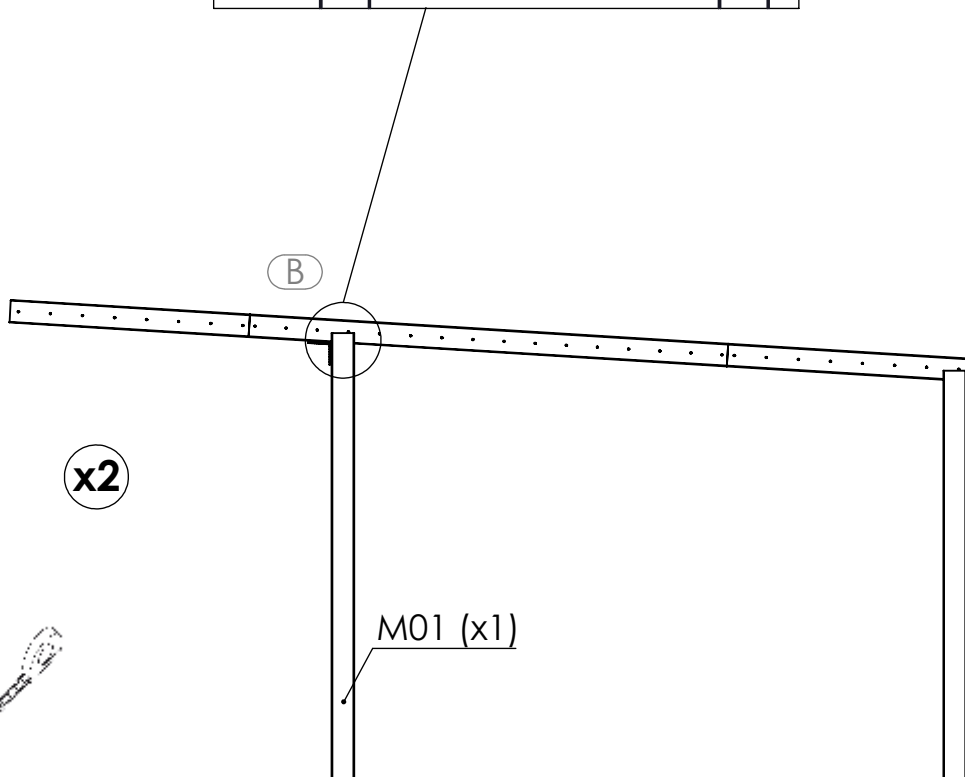
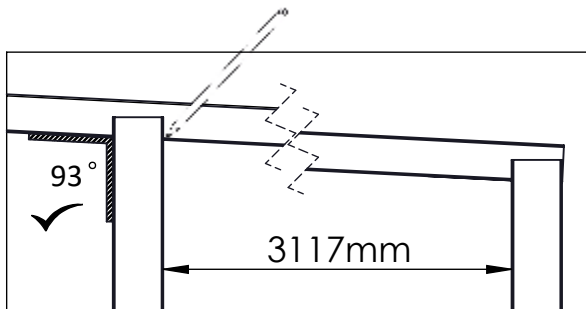
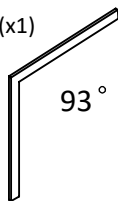


M02 (x1)

No.	Dimensions	Qty
M02	2157x120x120	2

# 3B/11

V08 (x1)

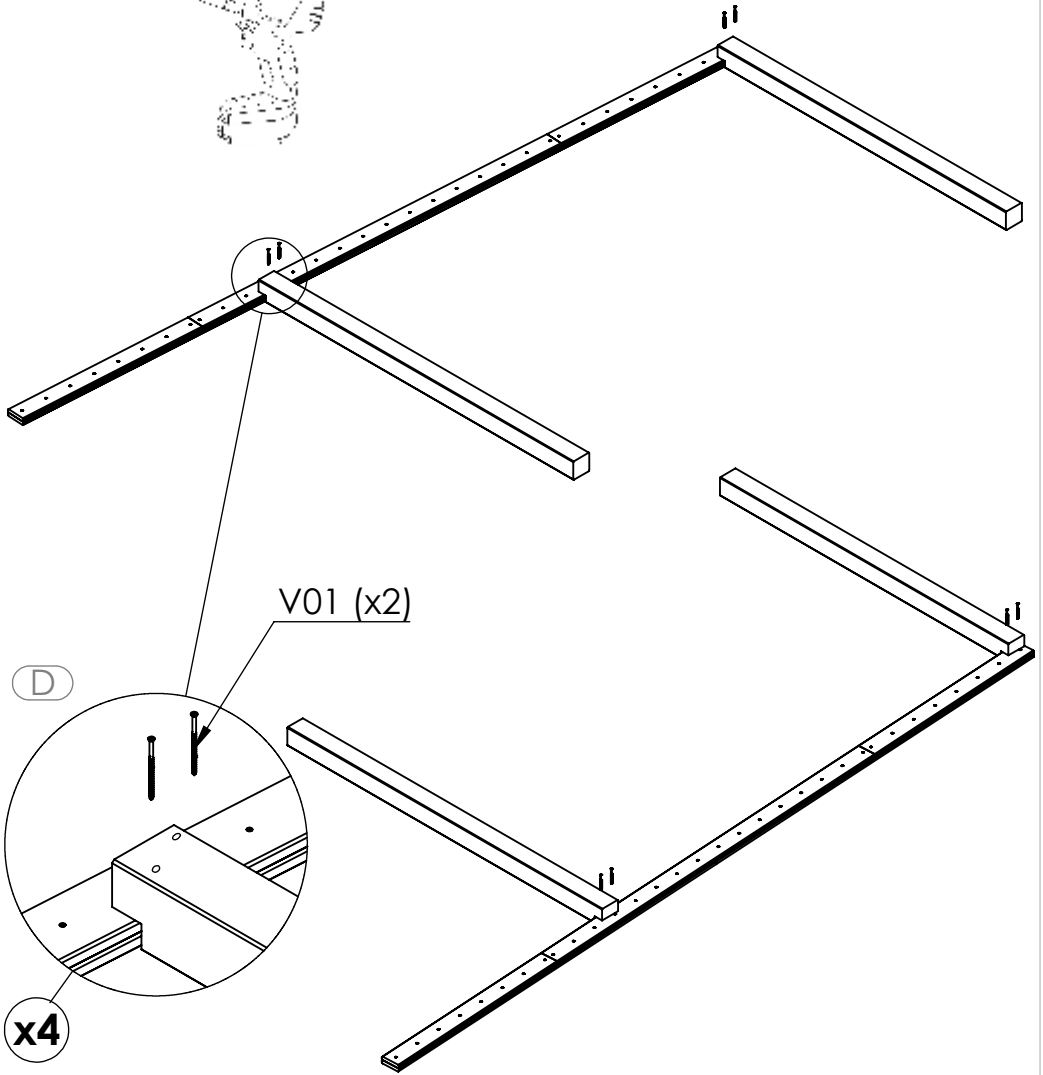


No.	Dimensions	Qty
M01	2355x120x120	2

# 3C-D/11

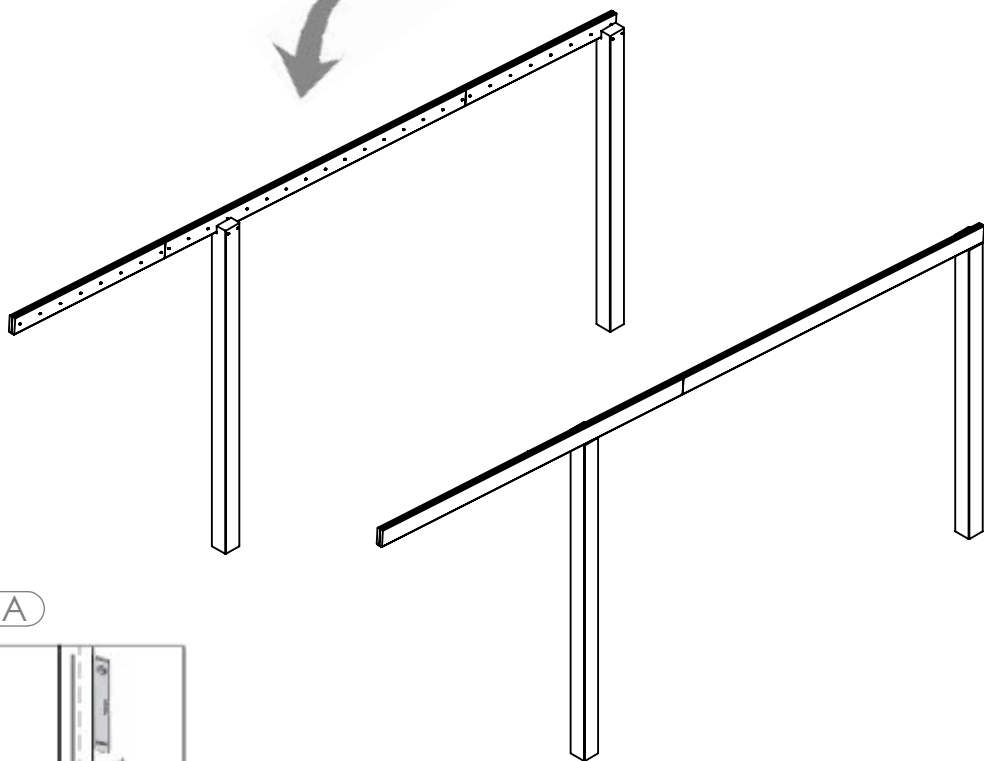
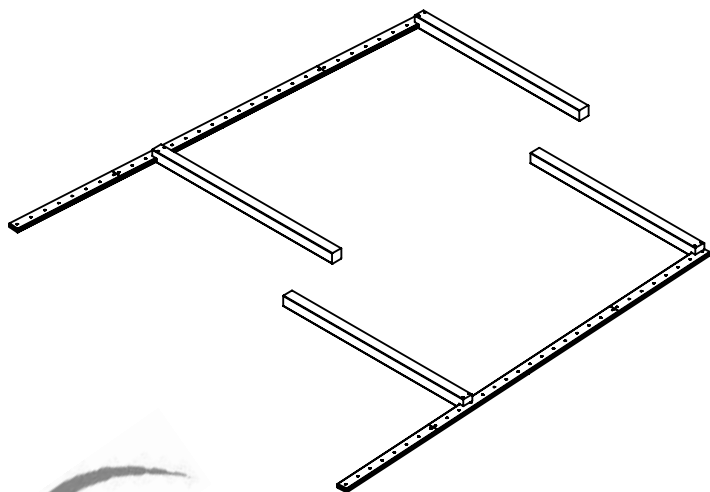


Ø 4mm

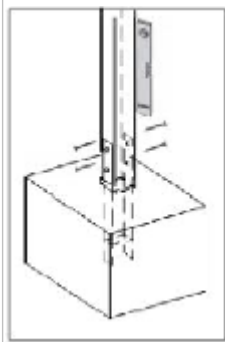


No.	Dimensions	Qty
V01	Ø 6x100	8

4A/11

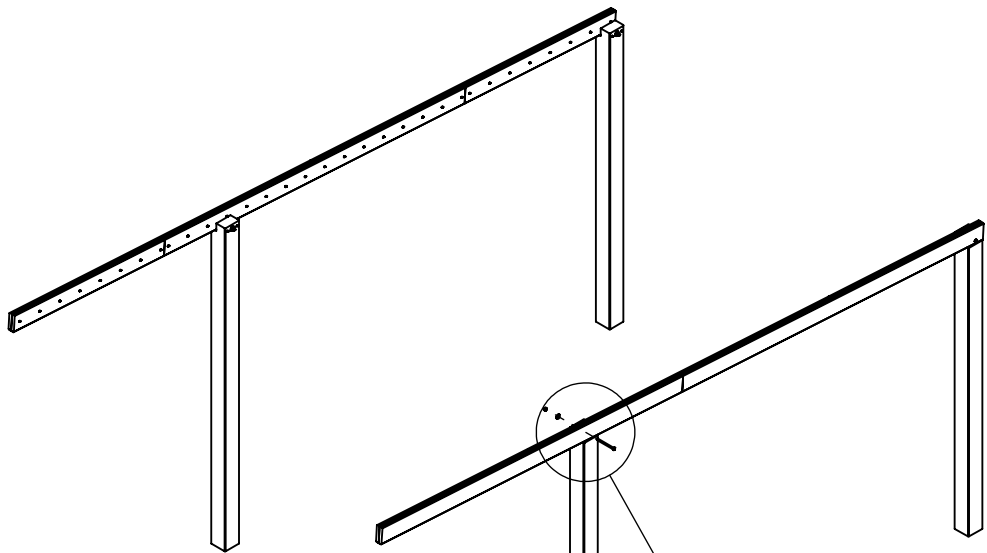


A





# 4B-C/11

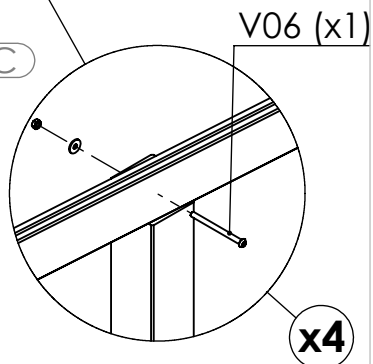


(B)

Ø 12mm



(C)

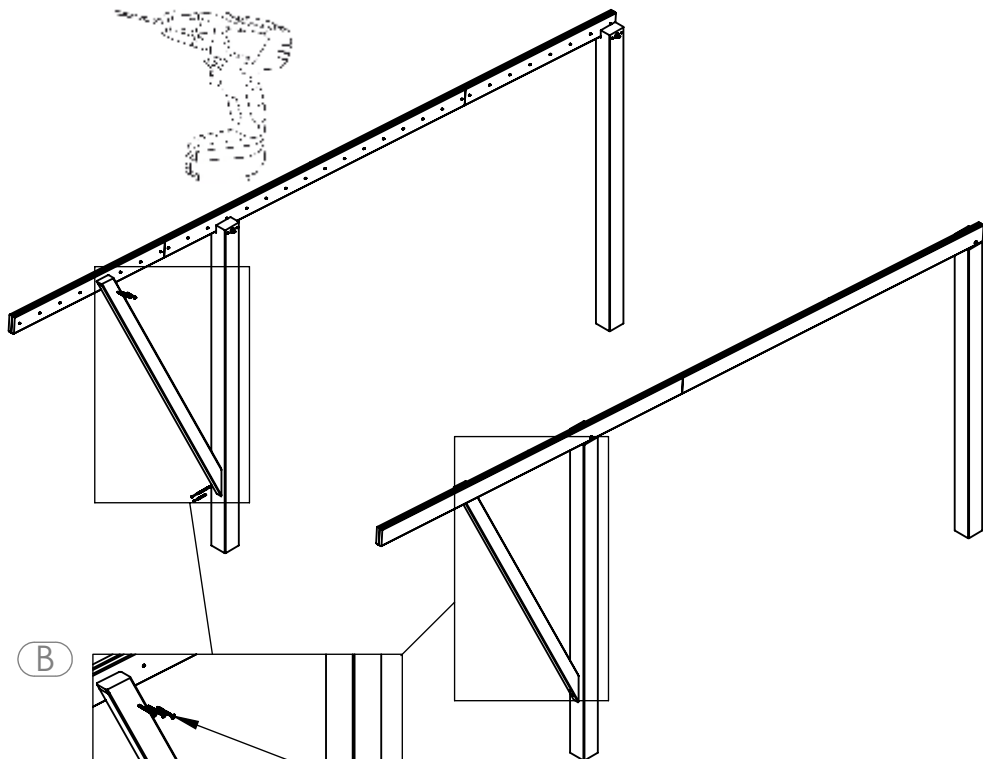


No.	Dimensions	Qty
<b>V06</b>	M10x140mm +washer 10 + nut M10	4

# 5A-B/11

(A)

∅ 4mm



(B)

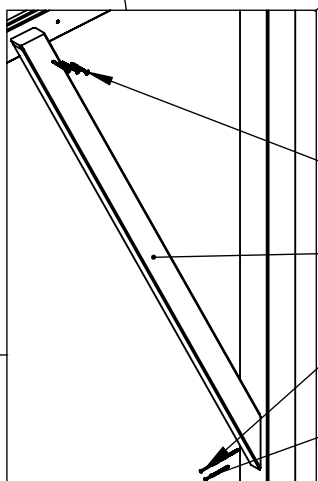
x2

V03 (x3)

M03 (x1)

V05 (x1)

V01 (x1)

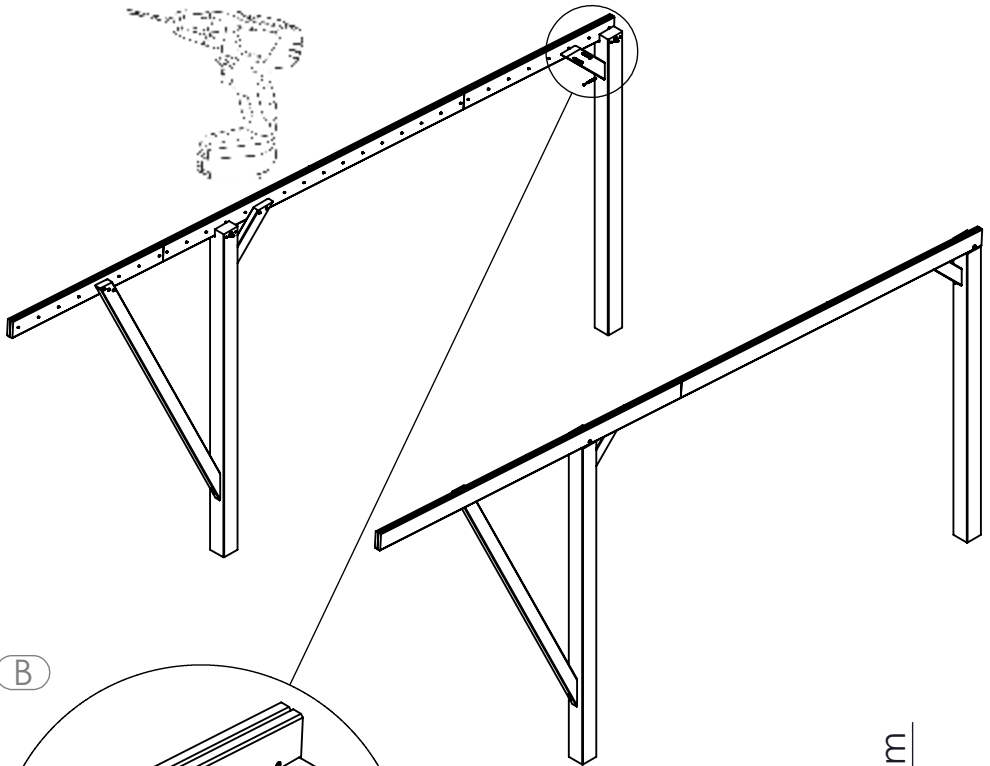


No.	Dimensions	Qty
<b>M03</b>	2287x90x45	2
<b>V01</b>	∅ 6x100	2
<b>V03</b>	∅ 6x70	6
<b>V05</b>	∅ 6x160	2

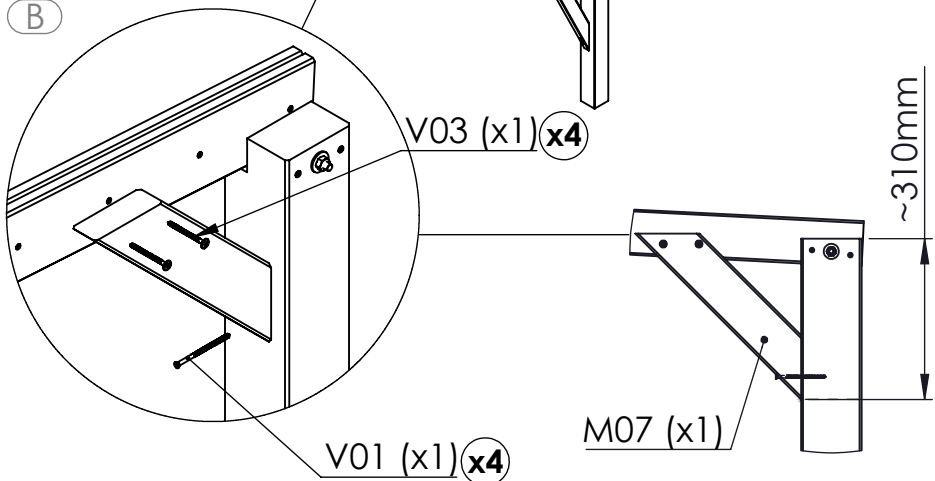
# 6A-B/11

(A)

∅ 4mm



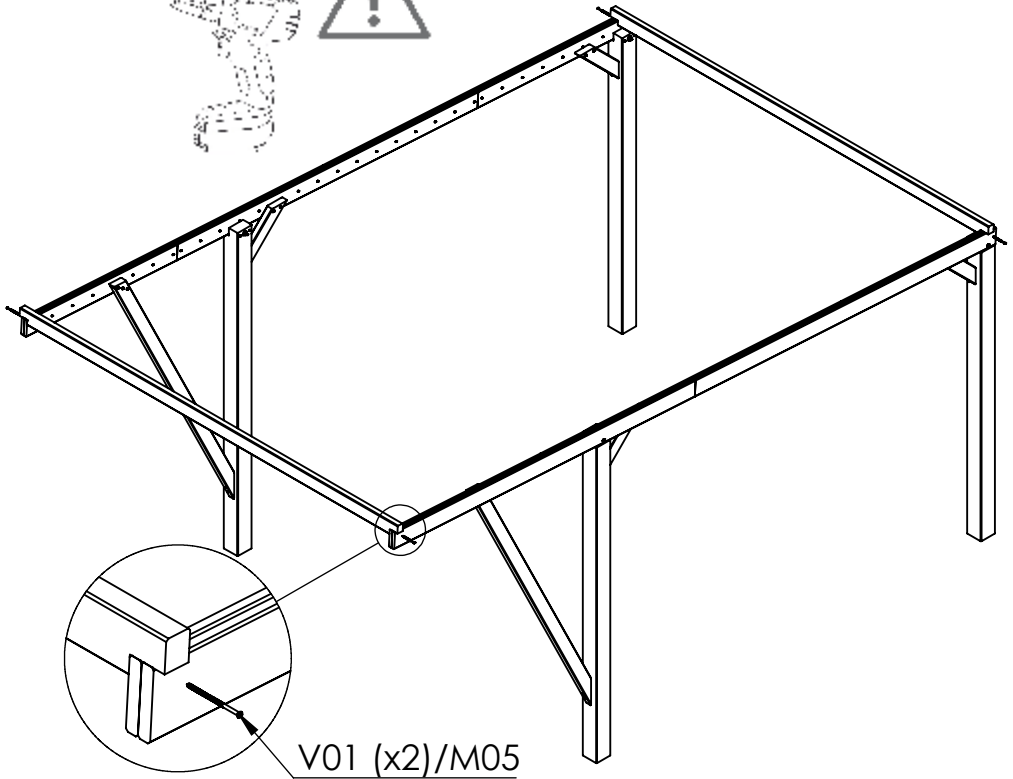
(B)



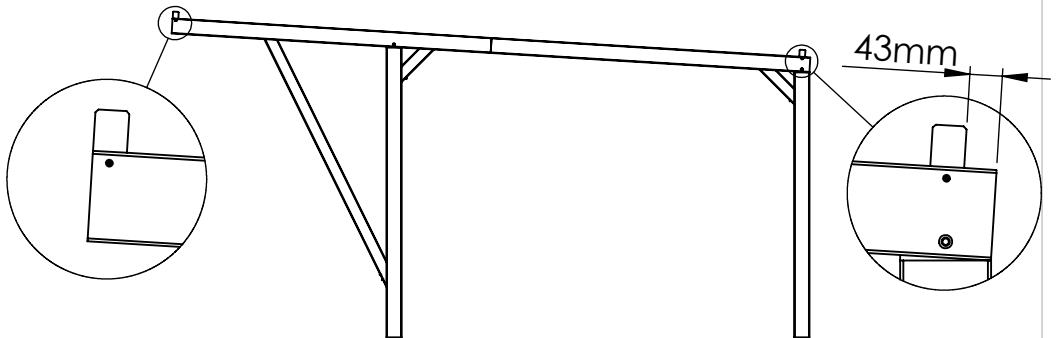
No.	Dimensions	Qty
<b>M07</b>	465x90x45	4
<b>V01</b>	∅ 6x100mm	4
<b>V03</b>	∅ 6x70mm	8

# 7/11

Ø 4mm



V01 (x2)/M05

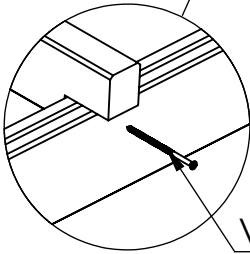
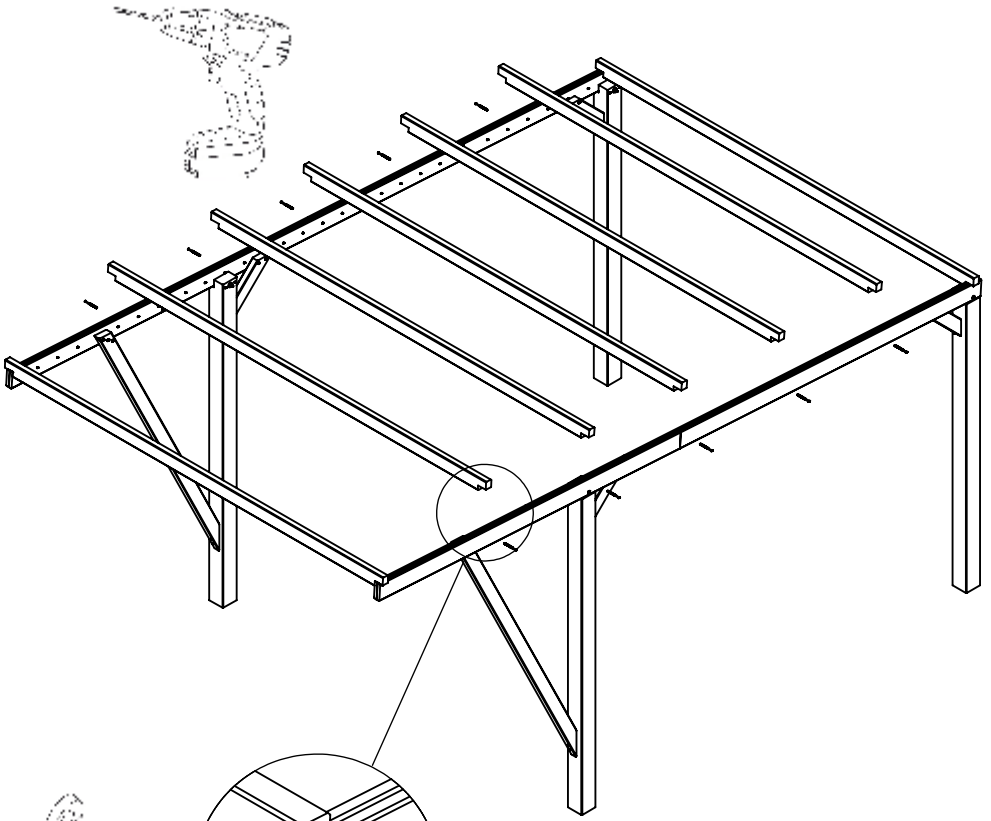


43mm

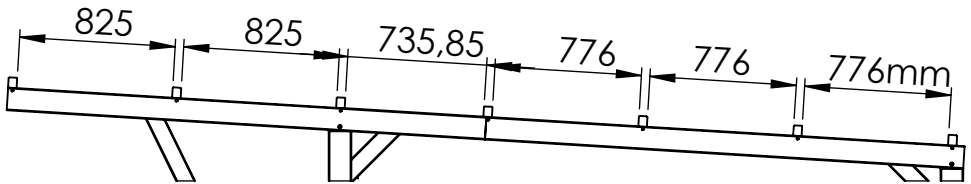
No.	Dimensions	Qty
<b>M05</b>	3180x90x45	2
<b>V01</b>	Ø 6x100mm	4

# 8/11

∅ 4mm

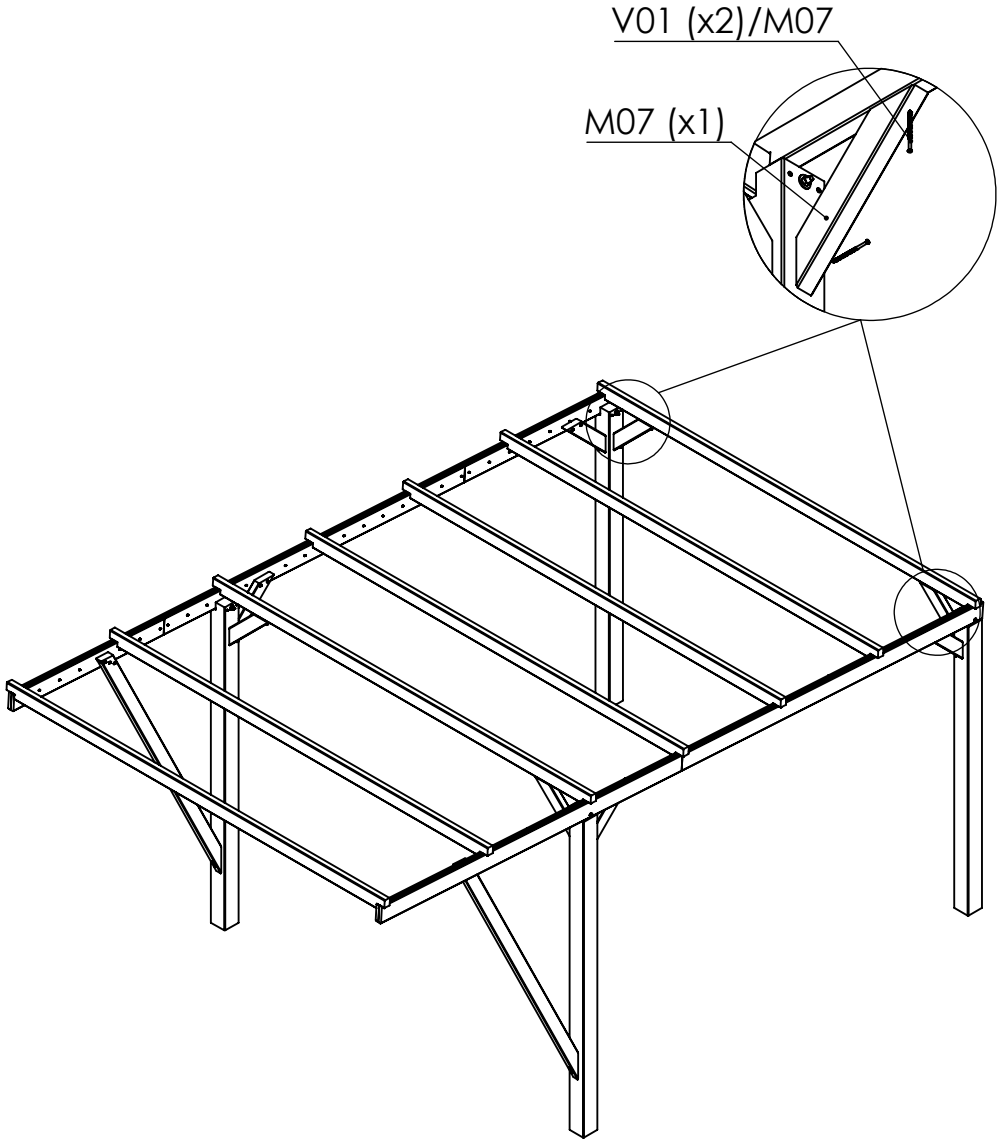


V01 (x2)/M05



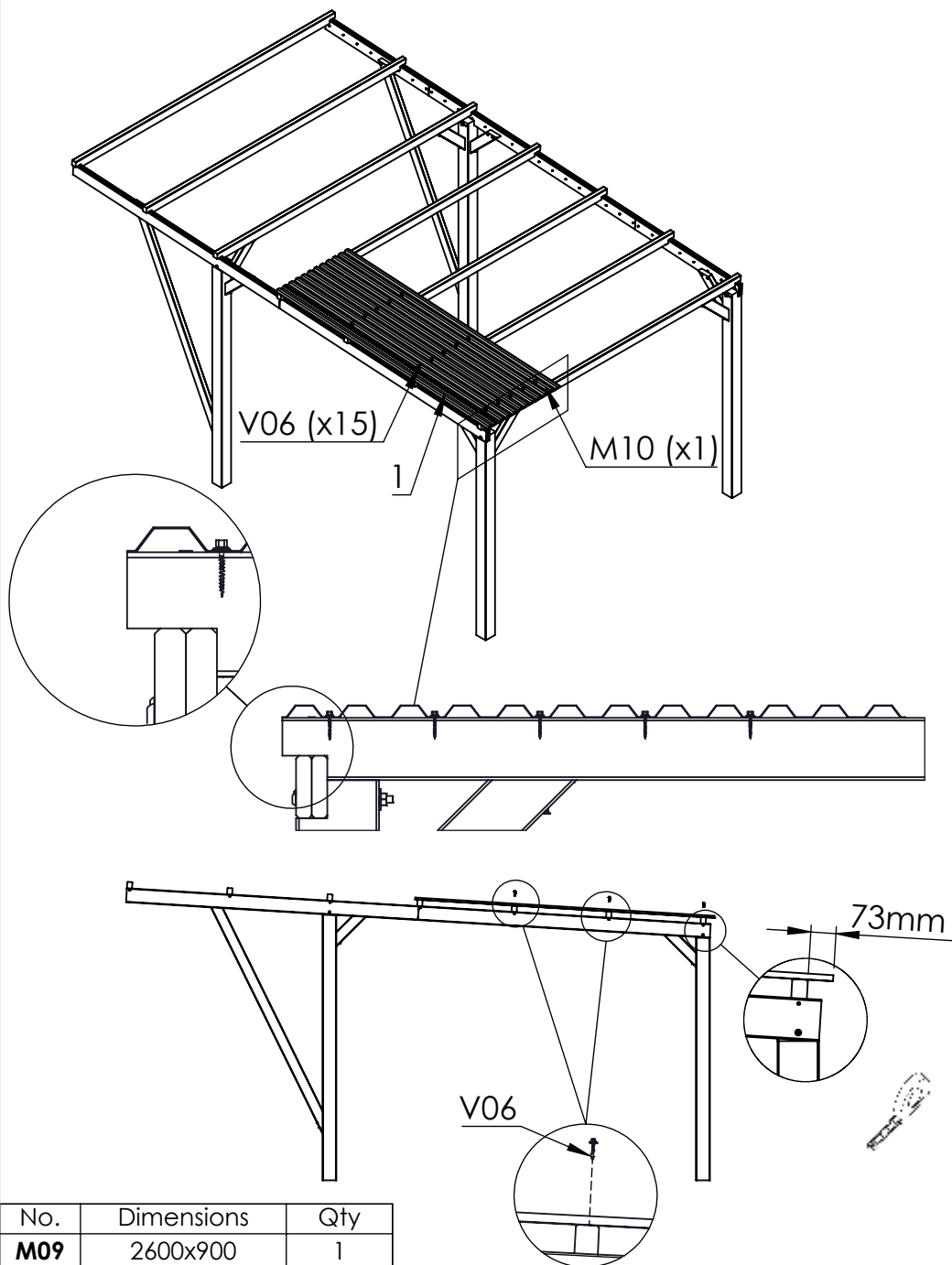
No.	Dimensions	Qty
<b>M05</b>	3180x90x45	5
<b>V01</b>	∅ 6x100mm	10

9/11



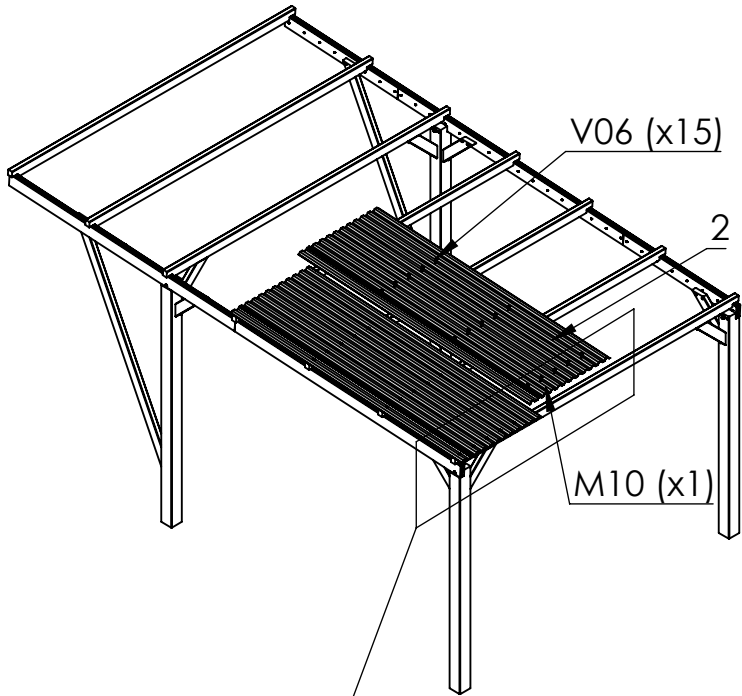
No.	Dimensions	Qty
<b>M07</b>	465x90x45	4
<b>V01</b>	∅ 6x100mm	8

# 10A/11

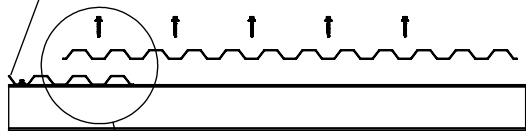


No.	Dimensions	Qty
<b>M09</b>	2600x900	1
<b>V06</b>	Ø 4,8x35	15

# 10B/11



1 screw every 2 waves  
1 vis toute les 2 ondes



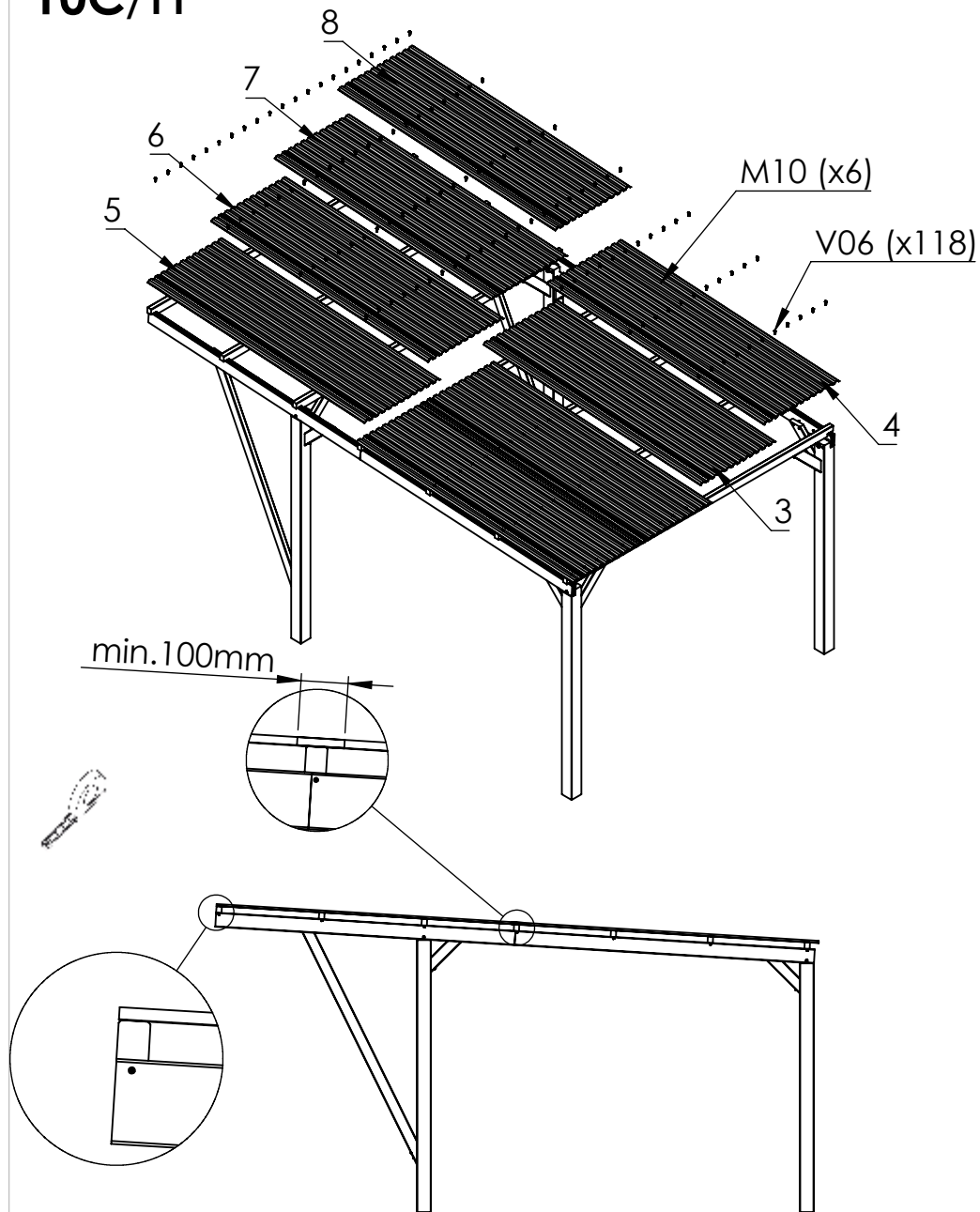
min. 2 waves  
min. 2 ondes



No.	Dimensions	Qty
<b>M09</b>	2600x900	1
<b>V06</b>	∅ 4,8x35	15



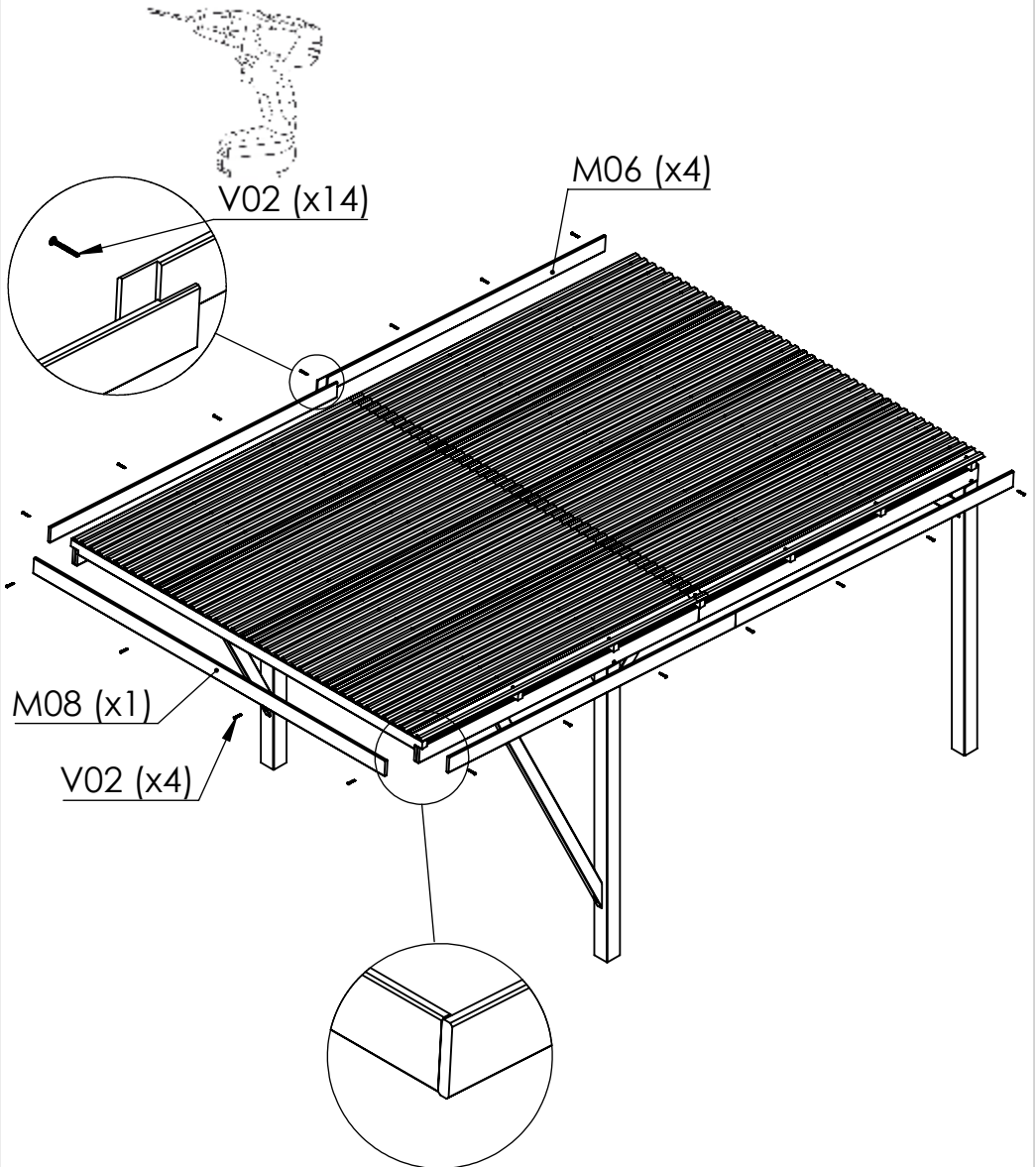
# 10C/11



No.	Dimensions	Qty
<b>M09</b>	2600x900	6
<b>V06</b>	Ø 4,8x35	118

# 11/11

Ø 4mm



No.	Dimensions	Qty
<b>M08</b>	3180x120x20	1
<b>M06</b>	2600x120x20	4
<b>V02</b>	Ø 6x60mm	18



# forest-style

ENJOY YOUR GARDEN

